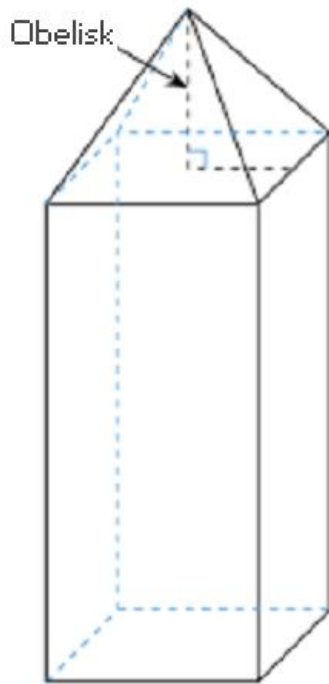


OBELISK & PIRAMIDE aanvulling op cursus S.O.III door Sandy Van Driessche



OBELISK:

een rijzende, vierzijdige verticale column met een naaldvormige top. Een “echte” obelisk is gemaakt uit één stuk steen (mineral stone) of een kristal. Hout en metalen worden zelden gebruikt om obelisk te creëren.

Obelisk werken als vassels (adars) die Aarde-energie **opnemen, opbouwen, krachtiger maken en uitstralen.**

Binnen eenzelfde ruimte zal een mineral stone obelisk zijn eigen kracht met Aarde-energie vermengen om zo de eigen kracht in hoogste niveau uit te stralen. Dit creëert transformatiemogelijkheden voor diegenen binnen het ruimteveld.

Wanneer we een kristallen obelisk in een ruimte plaatsen, zal de obelisk de Aard van die ruimte absorberen en die energie verwerken met haar kristalenergie om de aanwezige energie binnen die ruimte nog krachtiger te maken.

Let dus op welke energie er in die ruimte aanwezig is en met welk soort kristal je werkt!

Een obelisk betekent vrij vertaald een puntige pilaar en wordt gezien als een kompasnaald.

De obelisk wordt verbonden met de Zonne-energie van RA. (YANG)

De obelisk concentreert de energie en straalt deze dan zeer fel vanuit zijn/haar top.

In Cosmic Crystal & Mineral Stone Healing worden obelisk van verschillende breedte en hoogte gebruikt om energie te richten en te stralen. Iedere Kosmisch Kristallen en Glazen (=Mineral Stone!) obelisk draagt en werkt met een eigen magie.

Kleine obelisk worden gebruikt als Wand om energie te richten naar specifieke plaatsen op het lichaam, van een materie, binnen een ruimte/werkplaats... Let op dat je obelisk zeker een vlakke bodem heeft en geen 2 puntige einden! Wanneer je verkeerd tewerk gaat met een 2puntige obelisk kan er ook veel verkeerd gaan...

Obelisk Holistic Healing

werkt d.m.v. een obelisken staaf (Wand) die de therapeut helpt met het channelen en doorstralen van Kosmische en/of Aarde-Energie.

Obelisk (Zen) Therapy

is een techniek waarmee de therapeut de cliënt aanraakt via een obelisk Wand om deze zo in een ontladen/ontspannen staat van bewustzijn te brengen en indien nodig voor te bereiden op een healing.

Obelisk voor eigen gebruik:

biedt be-RUSTing in mind en ruimte.

Brengt balans in je natuurlijke lichaamsenergieveld.

Verbindt je met een gunstige frequentie die in lijn staat met je Hoogste potentieel.

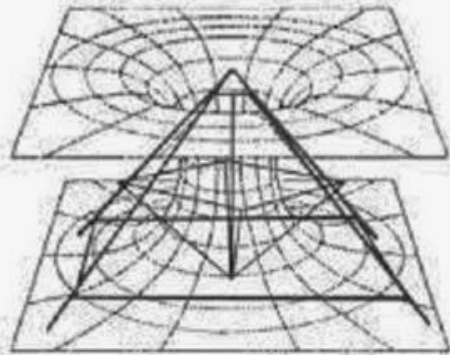
Sommige kristallen groeien vanuit hun natuur tot een obeliskvorm, vandaar dat men aannam dat de Aarde haar energie bundelde en produceerde in dergelijke vruchten.



SELENIET- KRISTALLEN. Foto van Alexander Van Driessche. Naica Cave- Mexico.

In 2000 ontdekt: de grootste kristallen ter wereld. Ze leven 300 meter Naicaberg in de Chihuahuawoestijn. Volgens berekeningen zijn de kristallen ongeveer 500.000 jaar oud. Het grootste kristal meet 12m. met 4m. diameter. In 1910 ontdekt men al de Grot der Zwaarden, of Naicamijn, onder het gebergte, die eveneens seleniet-kristallen bevat. De nieuwe grot werd de Kristallenmijn genoemd. Krypton lives!

Piramide-werking in het Aards-magnetisch veld



PIRAMIDE is een ruimtelijk figuur met 4 driehoekzijden en een vierkant raakvlak. Een correct gebouwde piramide vormt een precieze rechtlijnigheid met de Sterren. Piramides worden gecreëerd uit steen (mineral stone), kristal, hout en metalen.

Piramides werken als fysieke raakvlakken die Aarde-energie **opnemen, verzamelen** en geleidelijk verspreiden. Ze richten zich van nature naar het magnetische noorden.

In de spirituele leer vertegenwoordigt het raakvlak de fysieke aanwezigheid en symboliseren de 4zijden het Levenspad (N/O/Z/W).

De punt duidt op de vereniging van onsZelf met onze hoogste kracht (HP).

“Vuur in het midden” > Pyra betekent VUUR – Mid verwijst naar het MIDDEN.

Wat we verstaan als een uiterst actieve energie die vanuit de kern van de piramide stroomt.

De piramide wordt verbonden met de Maan-energie van THOTH. (Yin)

De piramide verzamelt (net zoals de obelisk) ook energie maar gaat deze eerder plat – op aards niveau – en langzaam **verdelen**. Wanneer we de piramide hoger plaatsen, werkt deze op de hoogte van waar hij zich bevindt.

De piramide zorgt voor het **transformeren** van Kosmische naar Aarde-energie en vice versa en wordt gebruikt voor het **opladen** van o.a. kristallen, stenen, planten, mensen, dieren, water, essentiële oliën, werkinstrumenten...

In Cosmic Crystal & Mineral Stone Healing worden *volle* piramiden en holle piramides gebruikt van verschillende materie.

Pyramid Healing:

wordt aangewend voor het ontladen (van negatieve energie) en het opladen van ruimtelijke energie (die tevens kan opgenomen worden door de avatar zelf om mee te werken en elementen/andere wezens op te laden). Afhankelijk van de te bekomen resultaten wordt het materiaal van de piramide bepaald, meestal steen (mineral stone), kristal of metaal van verschillende groottes.

Therapeutisch gezien: een piramide trekt geladen etherische energie aan en zet negatieve energie om in positieve, wat een gunstige ionisatie-werking biedt aan ons menselijk lichaam > de toevoer van negatieve ionen bevordert onze zuurstofopname en sterkt ons fysiek en mentaal welzijn.

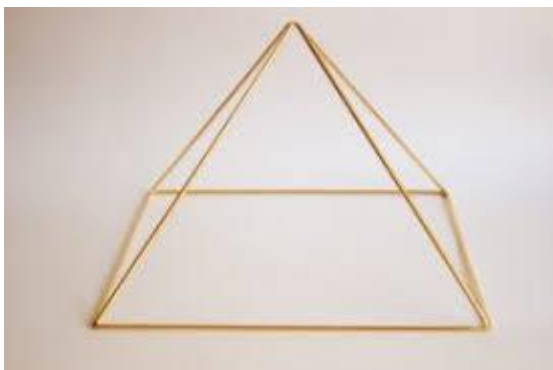
Piramides worden dus in volledigheid (*volle* materie) gebruikt als energiebronnen en ledig (een open frame maar hol vanbinnen) ook nog als heilige en veilige bewaarplaats. > Het positief opladen van wezens en materie gebeurt binnenin een *holle* piramide. Let hierbij op welk materiaal, afmeting en kleur je gebruikt!

Gedragen als hoed creëert de piramide een ionisatie-effect in het lichaam, ze helpt het brein tijdens het ritueel/meditatie in een theta frequentie (4 tot 7 Hz) om van hieruit in het on(der)bewuste te werken > Totale Mind kan nu realiteiten creëren en veranderen. Onze Pijnappelklier (3^{de} oog) werkt op zeer hoog niveau onder een piramide. Dit gebruik geeft hoog potentieel aan het volledig bewustzijn (trance) en werkt op minder spiritueel niveau inspirerend, slaap-bevorderend, stress-ontladend, lichaams-ondersteunend, troostend.

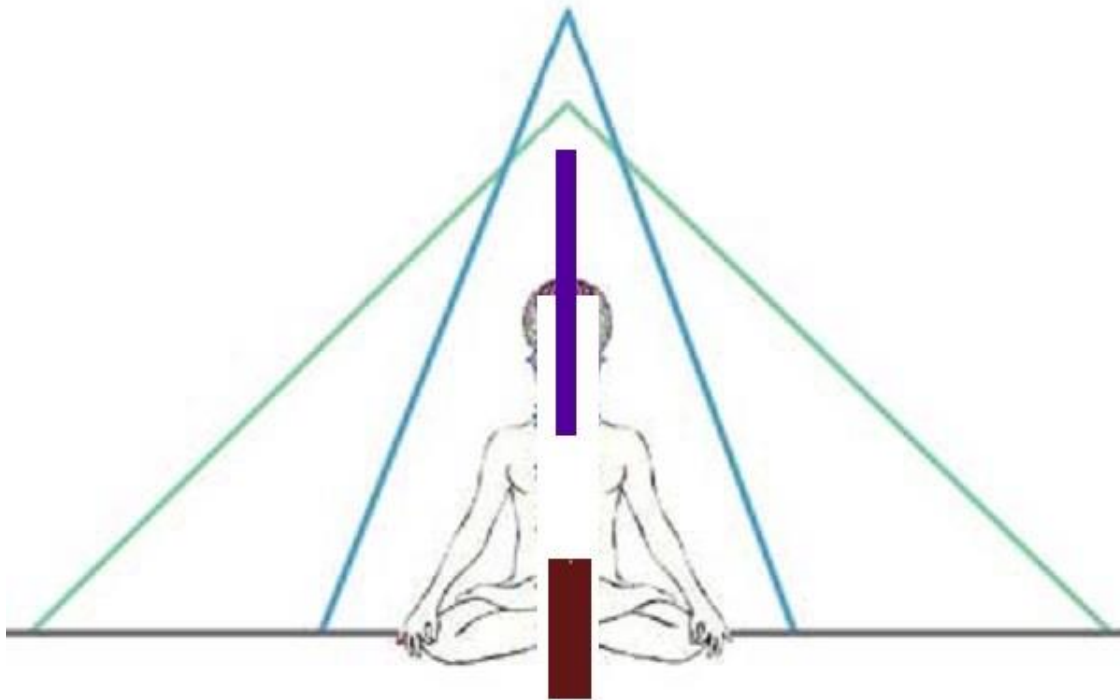
De piramide voor eigen gebruik: biedt een krachtig energetisch veld waarin/waarbinnen je zowel body, mind als soul kan herstellen/genezen, herprogrammeren en optimaliseren.

Kleine piramides worden gebruikt als krachtige Talisman (symboliseert een energiebron voor eeuwig leven) & Amulet-vorm (symboliseert krachtig beschermingsveld).

*Zwarte piramides geven zeer sterke bescherming en werken uiterst gunstig tijdens cleansing rituelen. Daarom zijn deze het veiligst om mee te werken (indien je intentie puur is natuurlijk!).



Je kan je eigen piramide maken!
Dit geeft waarschijnlijk geen exact lineaire connectie – but **who's** counting?
Jouw connectie wordt ruimschoots goedge maakt door juiste intentie en de daar bijhorende energie, die je (over)draagt tijdens de creatie.
So, never mind the commercial spiritualists
☺



Gebruik van Obelisk en Piramide met Kosmische en Aarde- Energie

Piramides en obelisken zijn kosmische antennes die resoneren met het Aards magnetisch veld en creëren levenskrachtige energieën.

Ze zijn meester ontvangers en zenders en worden hierdoor gezien als aardse observatieposten die informatie doorgeven aan de Kosmos.

Beiden produceren en wekken vibraties op.
Hoe lager hoe dichterbij de Aarde en haar energie.
Hoe hoger hoe dichterbij de Kosmos en haar energie.

Het gebruik van een obelisk - piramide:

- I. De obelisk/piramide instellen op de juiste intentie: inwijdingsritueel
 - II. Regelmatig op de juiste tijd (afhankelijk voor welke doeleinden gebruikt) en binnen een reine en veilige ruimte ontladen – reinigen/zuiveren – en weer opladen. Gebruik hiervoor natuurlijke energie en materie zoals: Zon- en/of Maan-energie, Wierook, Hado-water, Himalaya-zout, Seleniet, Bergkristal/Rozenkwarts/Amethyst, Look...
 - III. Spirituele praktijk beoefenen en regelmatig deze praktijk onderhouden (training).
-

MINERAL STONES & COSMIC CRYSTALS

aanvulling op cursus S.O.III door Sandy Van Driessche

Binnen het veld van de Aardse Wetenschap bestaan klassieke begrippen voor groeperingen van kristallen, mineralen, edelstenen (halfedelstenen), stenen en gesteente.

Binnen de 09-Leer herkennen we slechts 2 groeperingen, namelijk de Mineral Stones (aardse minerale stenen) en de Cosmic Crystals (kosmische kristallen).

Informatief:

Volgens de Aardse Wetenschappen hebben zowel mineralen als edelstenen hun eigen wetenschap, o.a. de wetenschap van mineralen (mineralogie) waartoe ook edelsteenkunde behoort(?). Deze zeer uiteengezette en dikwijls interessante theorieën gaan over stenen, edelstenen en gesteente, mineralen en kristallen. Ze rusten op pure wetenschap en zijn hierdoor *bewijsbaar* en daardoor enigszins *werkbaar*. Ze vormen hun absolute waarheid binnen de aardse gemeenschap maar zijn een pak ingewikkelder dan de “stenenstudies” bij de Spirituele Wetenschappen, die op hun beurt dan weer moeilijk tot niet *bewijsbaar* zijn.

Enkele brokken aardwetenschap:

* Een mineraal is een natuurlijke stof die uit één soort molecuul bestaat.

De meeste mineralen komen voor onder de noemer kristalvorm en hierdoor is ieder mineraal automatisch een kristal. MAAR niet ieder kristal is een mineraal!

De interne ordening van de atomen bepaalt de kleur van mineralen. Licht en straling creëert een diversiteit aan kleuren. Veel mineralen zijn kleurloos in zuivere staat, waarbij straling of licht kleur geeft aan het kristal. Kun je volgen?

* Men spreekt van gesteente als het gaat over een vaste combinatie van meer dan één natuurlijke minerale formatie, dus van natuurlijke oorsprong en altijd meerdere mineralen bevattend. Bekend gesteente is Lapis Lazuli.

M.a.w. een mineraal bestaat uit 1 vaste niet organische stof terwijl een gesteente bestaat uit meerdere mineralen en ook organische stoffen kan bevatten. Een mineraal bestaat uit 1 chemische samenstelling en wordt ingedeeld volgens de manier waarop de kristallen groeien. Voor gesteente wordt gekeken naar de manier waarop deze gevormd is.

Veel gesteente wordt gedolven om er mineralen uit te halen (goud of diamanten), beter bekend als erts. De meest voorkomende gesteentes op aarde bevatten vaak mineralen, bijvoorbeeld kwarts en calciet.

* Een edelsteen is dan weer samengesteld uit 1 of meerdere mineralen waaronder o.a. bergkristal, citrien, amethist, rookkwarts, calciet, marmer, robijn, lapis lazuli.

MAAR een edelsteen is in theorie ook elke steen die als verzamelobject kan worden geplaatst door; zijn zeldzaamheid, kleur, glans, vorm, waarde.

* Halfedelstenen herkennen we dan weer doordat ze zachter (5,6,7 hardheid i.p.v. 8,9,10) zijn dan hun volwaardige kompanen. Bekende *halve edelen* zijn de barnsteen, topaas, tijgeroog, toermalijn, ... en zelfs de parel! Wat we ook leren is dat niet alle edelstenen kristallen zijn, sommigen zijn gesteenten én; Mineralen kunnen ook edelstenen zijn, maar niet alle mineralen zijn dat. Nog steeds mee?

* Een kristal bestaat voor onze aardse vrienden uit één mineraal (vaste stof) met een georganiseerde structuur die een kristalrooster vormt dat zich uitstrekt in alle richtingen. Aardwetenschap herkent als kristallen o.a. de bergkristal, rookkwarts, amethist, citrien, rozenkwarts, topaas, smaragd, aventurijn, chalcedoon, agaat, granaat... Ze omschrijven kristallen ook als groeiend in ondergrondse holtes met water dat rijk is aan opgeloste mineralen of groeiend uit gesmolten gesteente of zelfs dampen. True!

Allemaal zeker wetenschappelijk (aards) verklaarbaar. Akkoord. Maar weinig van nut voor Hogere Spirituele praktijken, waar praktijk niet via boekenkennis maar instinct en intuïtie werkt, volgens kleuren, geuren, klanken en andere Matrix codes.

De klassieke kennis omtrent de helende werking van stenen of kristallen (of hoe ze ook “juist” genoemd worden) is en blijft voor ieder mens van grote waarde. Ontegensprekelijk. Alleen gaan we via de 09-Leer nog een stapje verder en zoeken we dieper naar de voor ons gegoten Mineral Stones of Cosmic Crystals.

Tot slot: “De Aarde produceert uit haar grond gesteentes, mineralen en metalen. Aangezien de aarde zanderig is en zand op zich bestaat uit minuscule kwarts kristallen (=Cosmic) is de cirkel rond!” Kosmos > Aarde > Kosmos and back again!

MINERAL STONES

Ten eerste dit: Er worden ook chemisch kleur-extracten aan natuurstenen toegevoegd en er bestaan kunstmatige stenen een heel natuurlijk kunnen aanvoelen.

Alles wat kunstmatig is (bevat een zeker level van toxiciteit) en is dus ongunstig om mee te werken. Een baksteen is ook een kunstmatige steen!

Een natuurlijk kleur-pigment kan daarentegen perfect gebruikt worden om stenen te bewerken. Stenen worden geweekt in natuurlijke (kleur)baden.

We hebben een Minerale Steen als deze van nature voorkomt (niet door de mens gemaakt) en geen toegevoegde toxische stoffen bevat. Tot de Mineral Stone-groep behoren:

- Ondoorzichtige natuurstenen
- Gesteente
- Donkere, ONDOORZICHTIGE kristalvarianten (vb aventurijn, agaat).
- Glas is een Mineral Stone (!) vanwege haar zand-oorsprong. Het is een super begeleider binnen de Mineral Stone therapy. Ze kan echter ook tot Cosmic Crystal worden “gedoopt” via rituele inwijding, voor andere handelingen.
- Himalaya-kristallen is zoutsteen en dus een Mineral Stones!
- Fossielen zijn Mineral Stones! Deze zijn gesteenten of resten/sporen geconserveerd in gesteente, alsook schalen, tanden, botten die na een natuurlijk rottingsproces als versteende materie energie blijven bevatten. Fossielen worden ook aangetroffen in vulkaangesteente (Vulkaniet) dat ontstaat uit lava of as > stollingsgesteente. Lava die ondergronds leeft en dus vloeibaar is noemen we magma. Kalksteen is ook een fossiel, gevormd uit een opeenhoping van stoffelijke overblijfselen van in zee levende organismen.
- Barnsteen (fossiele hars van naaldbomen) ofwel Amber genoemd is een Mineral Stone!
- Koraal en Parel zijn een Mineral Stone!
- Natuurlijk verharde klei is ook een Mineral Stone!
- Keien of zwerfstenen genoemd zijn Mineral Stones! Deze zachte stenen zijn in een laag keileem tijdens de een na laatste ijstijd door een gletsjer meegekomen vanuit Scandinavië. Ze komen het meest voor als roodachtige granieten.
- Magnetiet en Hematiet (licht magnetisch) zijn Mineral Stones!
- Versteend hout is een fossiel, de donkere versie niet verwarren met Tijgeroog, wel allebei Mineral Stones!
- Ook Mineral Stones zijn metalen en overgangsmetalen, kalium, zandstenen, spekstenen, rotsstenen en marmer, koper, pyriet, Agaat, Jade, Jaspis.

We gebruiken ze in spirituele praktijken omwille van hun **pure Aarde-energie**:

Als Talisman en/of Amulet worden de stenen vooraf ritualistisch bewerkt en vervolgens:

- bij zich gedragen
- geschonken in liefdevolle vriendelijkheid en altruïsme
- gebruikt tijdens meditatie en bij spiritueel werk

Bij Healing in het kader van:

- Repair & Genezing door: fysiek contact, de door X opgeladen vloeistof/materie te benutten
- Genezing & Balance door: fysiek contact, X in vloeistof/materie op te laden en te benutten (herhalend), bij zich te dragen, ritualistisch en meditatief gebruik
- Powerboost & Aansterken door: fysiek contact, regelmatig de door X opgeladen vloeistof/materie te benutten, bij zich te dragen, ritualistisch en meditatief gebruik

Voor leesbaarheid (Stone Readings) rond Inzicht en Hogere boodschappen via:

- Stenenlezing (symboliek, numerologisch, alfabetisch)
- Stenen legging (werkend volgens een bepaald leg-patroon en/of kleursysteem)
- Steenwerpen (stenen gooien/werpen of uitstrooien)

Kleuren en moleculaire structuur van Mineral Stones kan veranderen door gebruik, tijd, warmte, licht, ritualistische toepassingen. Ze behoren de Aarde en een Ziele-energie toe, transformeren niet maar sterven (langzaam uit).

COSMIC CRYSTALS

De Cosmic Crystal-groep zijn doorzichtige kristallen en (edel)steenvarianten.

Herkenbaar door hun HELDERE doorzichtigheid of in zeker mate doorschijnendheid, glasachtige glans.

- 0 Seleniet, Rookkwarts
- 0 Bergkristal, Diamant, pure Fluoriet, doorzichtige Kwarts
- 0 Shungite & Meteoriet (buitenaardse materie)
- 1 Woestijnroos (Selenietfamilie), Ruwe (Hyacint) Zirkoon
- 2 Smaragd (Emerald), Serafiniet,
- 3 Heliotroop (Bloedsteen) als enige van de Jaspisfamilie
- 4 Carneool, oranje Seleniet
- 5 Aquamarijn, Ioliet (Watersaffier)
- 6 Ruwe Robijn*, Granaat
- 7 Citrien, Joachidolite
- 8 Rozenkwarts, Amethyst
- 9 Maansteen, Saffier*, Topaas, Toermalijn, Goud, Zilver

Behoren ook tot de Cosmic Crystal family: Beryl, Calcieten (in blauwe versie Angel Stone genoemd), Opalen, rest van de *Korundfamilie, Fluorietfamilie, Zirkonfamilie, Selenietfamilie, Titanium (atoomnr 22!)... kortom de HELDERE KRISTALLEN (transparant tot half doorzichtig).

MAAR; zout- en suikerkristallen. ijskristallen of nano-kristallen (door de mens gemaakt) horen niet bij Cosmic Crystals.

We kunnen ingewijd, gekleurd, zuiver glas gebruiken bij gebrek aan zeldzamere stukken. De inwijding volgt een ritueel dat Hogere Energie oproept en verwerkt via het glas.

We gebruiken deze Hogere Energie in spirituele praktijken omwille van hun transparante transformatiepotentieel

Als Talisman en/of Amulet (soms vooraf ritualistisch bewerkt maar krachtig genoeg zonder een voorafgaande diepe inwijding):

- bij zich gedragen
- geschonken in liefdevolle vriendelijkheid en altruïsme
- bij hoger spiritueel werk

Bij Cosmic Crystal Healing/Therapy:

- als fysiek contact (Wand)
- om vloeistof/materie mee te bewerken
- transcendentale meditatie, Mind travelling en andere astrale praktijken

Als Hogere begeleiding bij Oracle Readings:

- lezingen (lezen van boodschappen in symboliek, numerologie, astrologie,...)
- leggingen (kaarten, stenen, symbolen) en worpen (stenen, runen)
- automatisch schrift (geschreven boodschappen)
- contact met energieën (o.a. Zielen, Gidsen, Hemellichamen)

Kleuren en moleculaire structuur van Cosmic Crystals veranderen zelden, wel kunnen ze barsten vertonen door gebruik en ritualistische toepassingen. Gaan niet "dood" maar transformeren. Ze behoren een Goddelijke collectieve energie toe.

#Weetje: wanneer je in een bergkristal (zuivere kwartsvorm) knijpt, genereert het een kleine elektrische stroom. De druk op het oppervlak van het kristal dwingt ionen binnenin om van positie te veranderen. Dit verstoort de balans en verandert het kristal in een mini-batterij. Omgekeerd werkt dit ook door elektrische stroom op een kwartskristal te zetten zodat het kan worden gebogen. Voor nauwkeurige tijdsweergave wordt deze wetenschap gebruikt: Kwartshorloge.
